

# 9.3 EXTERIOR(2)

1

2

3

4

A

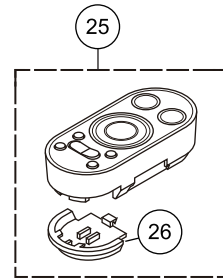
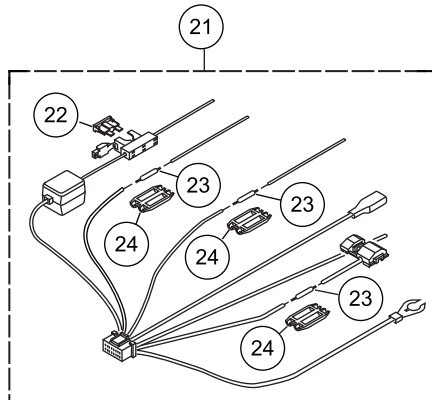
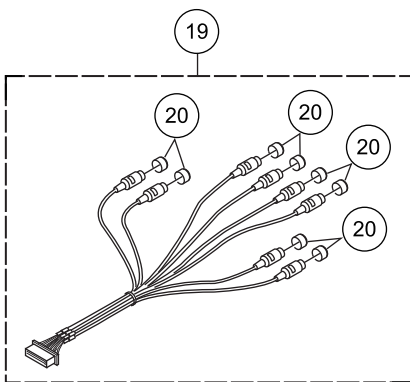
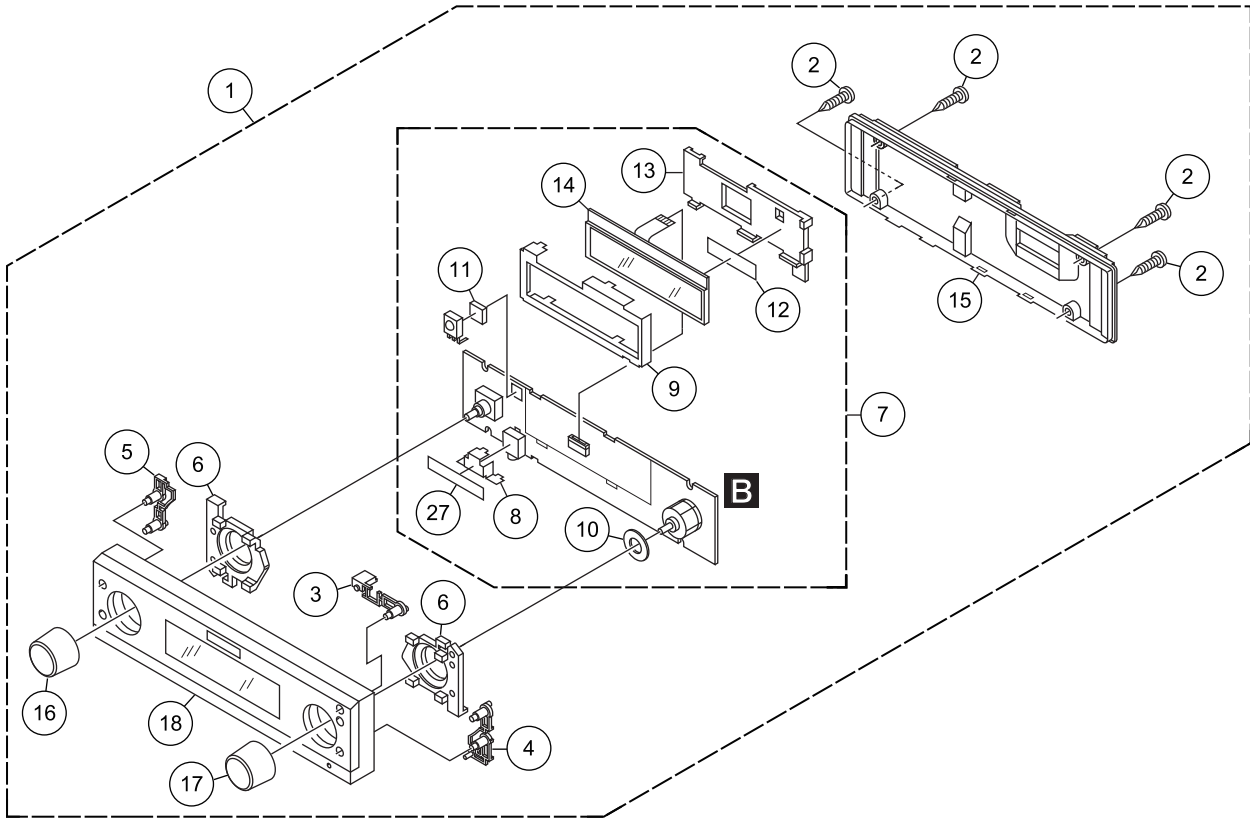
B

C

D

E

F



1

2

3

4